



DOUBLE TÊTE ULTRASONS

TWIN HEAD ULTRASONIC

GSM

CRYSTAL EMOTION

FIXY 2400

Application strass sur tissu

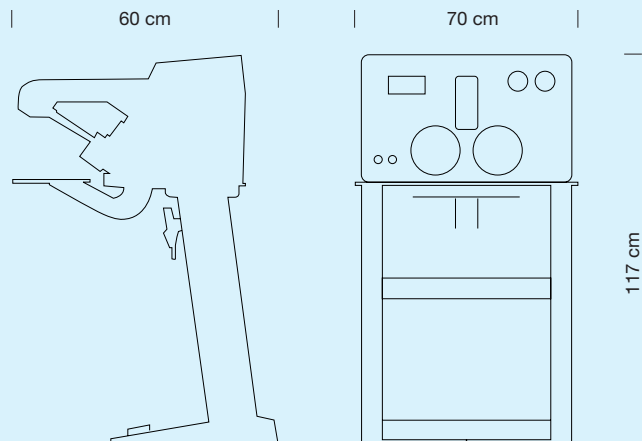
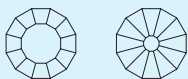


DOUBLE TÊTE ULTRASONS

TWIN HEAD ULTRASONIC

FIXY 2400

Application strass sur tissu



La machine FIXY 2400 Double Tête Ultrasons permet l'application de strass et/ou de cabochons thermo-adhésifs sur les tissus de toute nature.

L'application de strass thermo-adhésifs avec FIXY 2400 peut être effectuée sur les vêtements de tout type tels que T-shirts, jeans, pantalons, pulls, blousons, etc., pour en enrichir l'image, dans les limites de l'épaisseur de l'article.

Disposant de deux chargeurs, la machine FIXY 2400 Double Tête Ultrasons permet l'application de deux types de strass et/ou cabochons durant un même cycle de production, grâce aux réglages entièrement indépendants des deux chargeurs.

FIXY 2400 se distingue par les caractéristiques suivantes :

- 1 . Prélèvement centré grâce au système de stepping rotation qui permet de placer le strass et/ou le cabochon sur l'article dans la bonne position pour sa fixation sans rupture ni écrasement.
- 2 . Haute vitesse de fonctionnement : 3000 pièces/heure max.
- 3 . Système à ultrasons numérique permettant d'obtenir de hautes puissances avec réglages automatiques précis en fonction de l'épaisseur du tissu et des dimensions du strass.
- 4 . Haute fiabilité grâce à l'utilisation de composants de très haute qualité.
- 5 . Modalité "pressing" en utilisant la machine FIXY 2400 comme petite presse pour pouvoir appliquer de petits papiers à transfert sans endommager les tissus synthétiques comme c'est le cas sur les presses thermiques traditionnelles.
- 6 . Possibilité de travailler dans des positions non accessibles, tels que les passants ou les poches de pantalon grâce aux dimensions réduites de la pointe de fixation.

FIXY 2400 Twin Head Ultrasonic allows hot fix rhinestones and/or nailheads to be applied to any type of fabric.

Hot fix rhinestones can be applied on any garment using FIXY 2400, adorning them: T-shirts, jeans, pants, sweaters, jackets, and many others, adding a precious touch to the image on the basis of the thickness of the garment.

The two loaders available on FIXY 2400 Twin Head Ultrasonic allow the application of two different types of nailheads and/or rhinestones during the same processing cycle. This is possible thanks to the complete independence of the two loaders.

FIXY 2400 stands out thanks to the following features:

- 1 . Centred withdrawal thanks to the stepping rotation system; this system positions the rhinestone and/or nailhead on the garment in the correct position for setting without breaking or squishing it.
- 2 . High processing speed: Max. 3,000 pieces/hour.
- 3 . The digital ultrasonic system permits high power levels to be obtained, with precise self-adjustments based on the thickness of the fabric and the size of the rhinestone.
- 4 . High reliability, guaranteed by the use of only high quality components.
- 5 . "Press" mode for using FIXY 2400 as a small press for the application of small transfers without the risk of damaging synthetic fabrics, as is encountered with traditional hot presses.
- 6 . Ability to work on areas with limited accessibility, such as belt loops or pants pockets, thanks to the small footprint of the head.

CARACTÉRISTIQUES TECHNIQUES / TECHNICAL FEATURES

ACCESSOIRES APPLICABLES ACCESSORIES APPLICABLE	ALIMENTATION FEEDING	DIMENSIONS DIMENSIONS	POIDS WEIGHT
Strass / Rhinestones SS5 - SS6 - SS8 - SS10 - SS12 - SS16 - SS20 SS30 - SS34 - SS40	Volt/Hz 220/50-60	cm 70 x 60 x H 117	kg 80
Cabochons plats / Nailhead round	mm 2 . 3 . 4 . 5 . 6 . 8		
Cabochons à facettes / Octagon	mm 2 . 3 . 4 . 5 . 6		
Cabochons à coupole / Half round	mm 2 . 3 . 4 . 5 . 6 . 8		
Cabochon plastique / Epoxy pearl	mm 2 . 3 . 4 . 5 . 6 . 8		
Cabochon verre / Cat'Eye	mm 4 . 6 . 7		
Demi-perles / Half pearl	mm 2 . 3 . 4 . 5 . 6		
Perles coupoles / Pearl stud	mm 2 . 3 . 4 . 5 . 6		



G.S.M. s.r.l.
via Campania n°1 _41012 Carpi (MO)

T +39 059 6996 58
F +39 059 6229631

info@gsmfixy.com
www.gsmfixy.com